



ENTE NAZIONALE PER L'AVIAZIONE CIVILE

AEROPORTO "P. La Torre" DI COMISO (LICB)

MAPPE DI VINCOLO - FASE 2
LIMITAZIONI RELATIVE AGLI OSTACOLI ED AI
PERICOLI PER LA NAVIGAZIONE AEREA
(D.Lgs 151 del 15 marzo 2006 -
art.707 commi 1,2,3,4 del Codice della Navigazione)

codice tavola PC01	TITOLO TAVOLA Planimetria Catastrale con superficie di inviluppo (PARTE SUD)
scala 1:25.000	

PROGETTISTA:
TECNO ENGINEERING 2C s.r.l.
Società di ingegneria - "ISC"
Via del Palatino, 131 - 00187 Roma
Tel. 0648254819 Fax. 0648254801
Email: info@tecnocoe.com www.tecnocoe.com

Elaborato:
Ing. Dario Luciani
Verificato:
Ing. Valeria Saraceni
Approvato:
Ing. Carlo Criscuolo

COMMITTENTE:
SOA.CO s.p.a.
SOCIETA' DELL'AEROPORTO DI COMISO
"P. LA TORRE"
Via Generale Vincenzo Melegnano s.n.
c/o Aeroporto di Comiso "P. La Torre"
03013 COMISO (RG) - ITALIA

PH progettazione:
Ing. Giuseppe Linguanti
Resp. procedimento:
Ing. Giuseppe Linguanti

APPROVAZIONE ENAC
ENAC-PROT-11/10/2017-0102885-P

LEGENDA

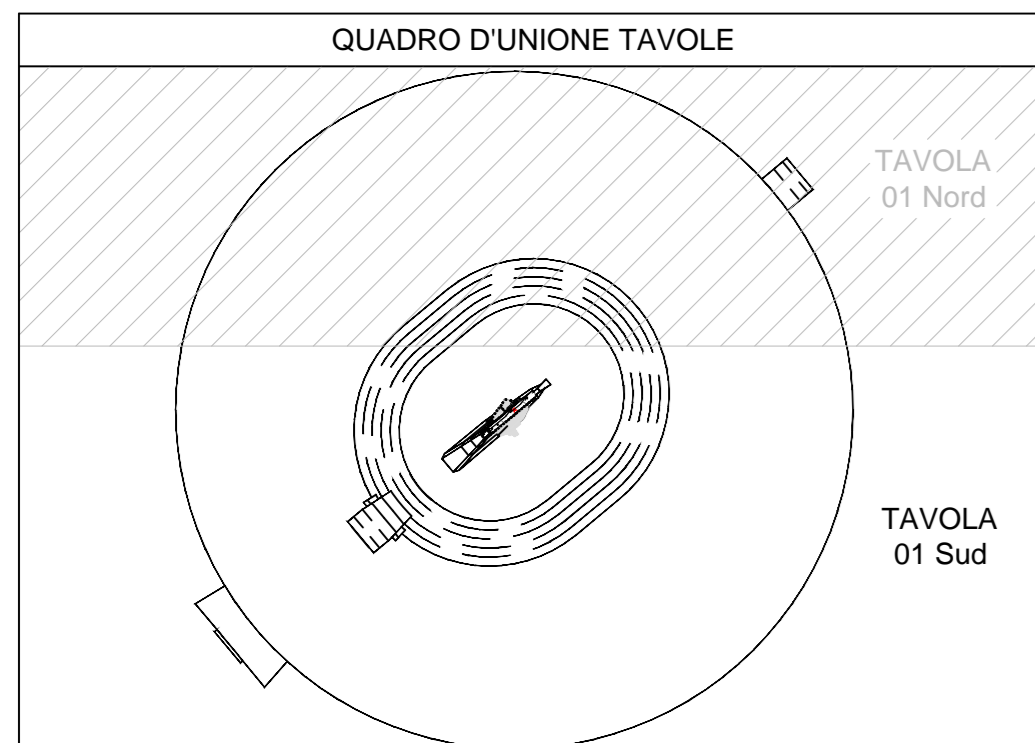
- CONFINI PROVINCIALI
- CONFINI COMUNALI
- SUPERFICIE DI INVILUPPO
- CURVA DI LIVELLO 500 m
- PUNTO DI RIFERIMENTO DI AERODROMO (A.R.P.)
- AREA DI PENETRAZIONE SUPERFICI DELIMITAZIONE OSTACOLI

AEROPORTO "P. La Torre" DI COMISO (LICB)						
CODICE ICAO "IC" STRUMENTALE DI PRECISIONE						
Punto di riferimento di Aerodromo (A.R.P.): 36° 59' 45" Nord, 14° 36' 32" Est (Greenwich)						
Quota aerodromo = m 200 m. s.l.m.						
Quota soglia THR 05 = m 201.44 m. s.l.m.						
Quota soglia THR 23 = m 230.55 m. s.l.m.						
Quota fine pista RWY 05 = m 230.55 m. s.l.m.						
Quota fine pista RWY 23 = m 199.94 m. s.l.m.						

DISTANZE DICHIARATE						
PISTA	TORA	TODA	ASDA	LDA	SWY	CWY
RWY 05	2.538	2.538	2.538	2400	NIL	300
RWY 23	2.538	2.598	2.538	2.538	NIL	60

TIPOLOGIA DI OPERAZIONI
RWY 05 AVVICINAMENTO STRUMENTALE DI PRECISIONE
RWY 23 AVVICINAMENTO A VISTA

DATA ELABORAZIONE: APRILE 2017



PLANIMETRIA GENERALE SU BASE CATASTALE CON PENETRAZIONE SUPERFICI DI DELIMITAZIONE OSTACOLI
SCALA 1:25.000

